

Устройство предназначено для регулировки громкости или других параметров аудиосистемы. Представляет собой 2-х канальный спаренный переменный резистор 100 кОм (тип В, логарифмическая характеристика), перестраиваемый с помощью вращения ручки или ИК-пульта. Общий вид устройства представлен на **рис.1**, ИК-пульт на **рис. 2**.



Рис. 1. Общий вид устройства.



Рис. 2. ИК-пульт.

Технические характеристики:

Напряжение питания, В	+5...+40
Ток потребления не более, мА	30
Количество регулируемых каналов	2
Возможность дополнительных настроек	есть
Количество каналов управления нагрузкой	16
Размеры печатной платы, мм	23x60

Конструкция

Конструктивно устройство выполнено на двусторонней печатной плате из фольгированного стеклотекстолита размером 23x60мм. Разъём JP1 предназначен для подключения питания, (нижний вывод по рисунку 4 - питание), J5 - для подключения регулируемого сигнала. Разъём J2 предназначен для настройки кнопок пульта (описание далее).

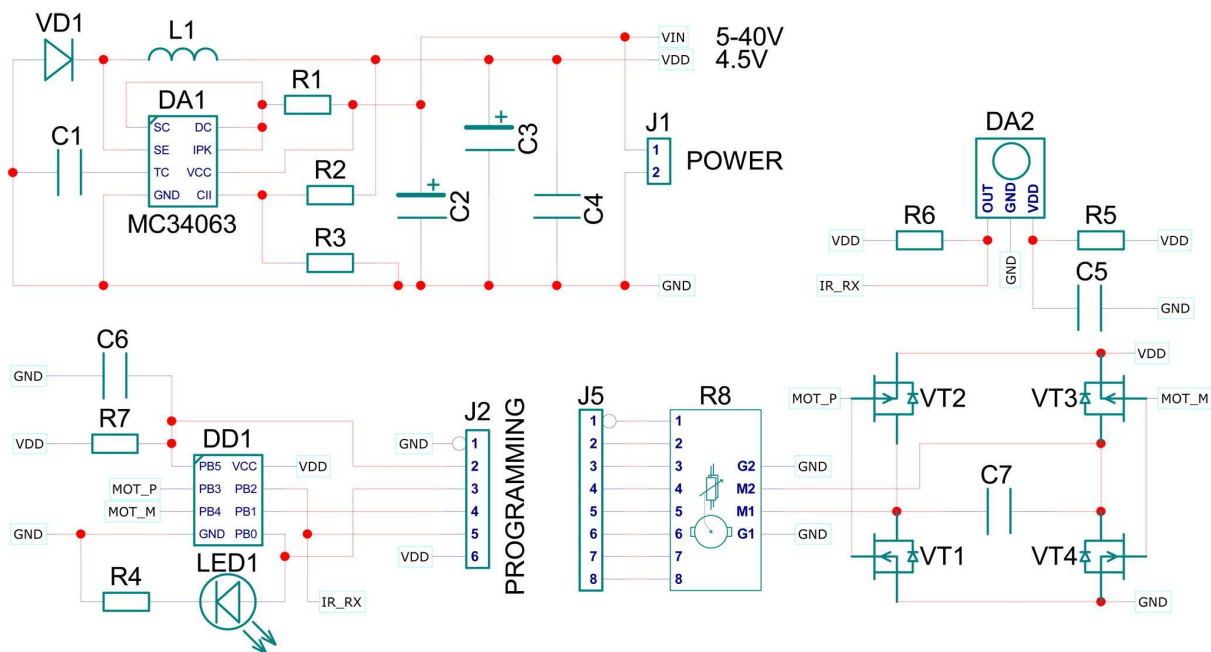


Рис. 3. Схема электрическая принципиальная



Описание работы

Изменение состояния цифрового резистора производится при вращении потенциометра или с помощью пульта (по умолчанию VOL >, <VOL). Приём команды изменения положения с пульта отображается на светодиоде LED1. Дополнительные настройки производятся с помощью замыкания выводов разъёма J2 4 и 6 (первый вывод - квадратный):

- длительное замыкание (более 5 секунд) – сброс настроек (значения по умолчанию)
- короткое замыкание (~1 секунда) – режим переопределения кнопок пульта, ожидает последовательного нажатия уменьшения и увеличения громкости

Устройство может работать с любым пультом, передающим команды по протоколу NEC. Все установленные параметры сохраняются в энергонезависимой памяти устройства.

WEB: <http://www.olimp-z.ru/mp1236>

По техническим вопросам обращаться: support@olimp-z.ru

По вопросам закупки партии устройства: sales@olimp-z.ru