



NT711 – Исполнительное устройство 16 каналов

Данное устройство предлагается как дополнение к модулю MP710 (или другим) и позволяет реализовать управление внешними нагрузками напряжением до 55В и током до 3А (например, светодиодными светильниками, лентами).

Технические характеристики:

Нагрузочная способность	до 55 В / 3А
Логические уровни управления, В	0 / 5
Количество каналов управления нагрузкой	16
Размеры печатной платы, мм	45 x 55

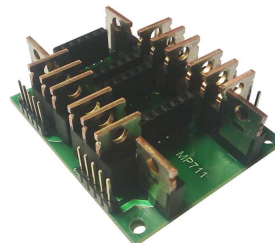


Рис. 1. Общий вид устройства.

Конструкция

Конструктивно устройство выполнено на двусторонней печатной плате из фольгированного стеклотекстолита. Через разъемы J2-J5 подключаются сигналы управления с логическими уровнями 0 / 5 Вольт. К разъёмам J6-J9 подключается нагрузка: вывод 1 подключается к «минусу» источника питания, выводы 2-5 к «минусу» нагрузки, «плюс» нагрузки – к «плюсу» источника питания.

Подходящий корпус: BOX-G027 (в комплект не входит, при желании покупается и дорабатывается отдельно).

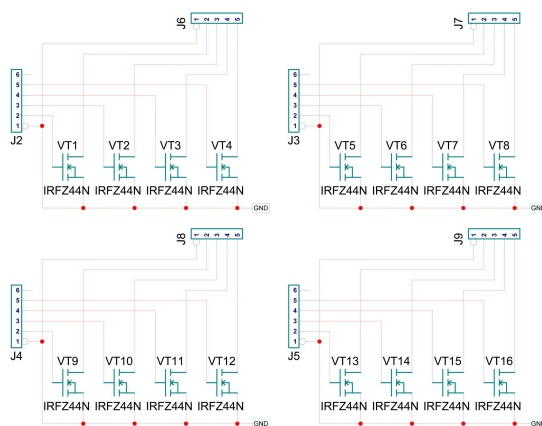


Рис. 2. Схема электрическая принципиальная

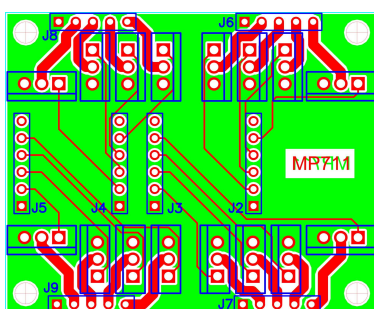


Рис. 3. Печатная плата

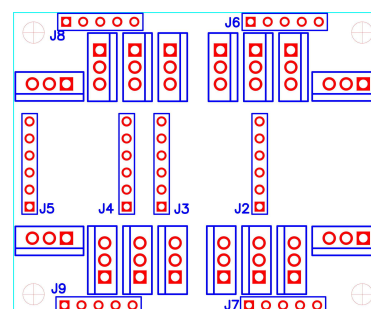


Рис. 4. Схема монтажная

WEB: <http://www.olimp-z.ru/nt711>

По техническим вопросам обращаться: support@olimp-z.ru

По вопросам закупки партии устройства: sales@olimp-z.ru